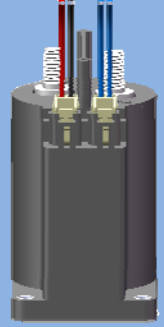




## High Voltage DC Contactor



# GL600 直流接触器

### ◇ 产品概述

陶瓷封接—采用高可靠的陶瓷封接技术，并填充冷却电弧能力较强的气体，可迅速切断直流负载。

完全密封—防止电弧外露，触点处于密封环境中，接触电阻低而稳定，可在恶劣环境下工作。触点内部防护等级可达到 IP67。

完全符合 RoHS 要求—对环境更友好。

应用领域—适用于电动汽车、电池充放电系统、混合动力汽车、充电桩、储能等领域。

### ◇ 触点参数

主触点形式	单刀单掷-常开		
工作电压范围	12-1800VDC		
额定工作电流	600A（导体截面积 400mm <sup>2</sup> ）		
短时通电电流	700A	10min	
	1000A	1min	
	1600A	10s	
	见图 1、触点承载电流能力		
最小负载	1A 12VDC		
最大切断电流	3300A	320VDC	1 次
接触电阻（额定电流下初始值）	≤0.2mΩ		
阻性负载 <sup>1</sup>	600A	750VDC	500 次（通断）
	600A	450VDC	1000 次（通断）
	800A	750VDC	200 次（仅切断）



	-600A 750VDC	400 次（通断）
	-600A 450VDC	800 次（通断）
机械寿命	200,000 次	
辅助触点形式	单刀单掷-常开	
辅助触点负载额定值	0.5A 24VDC	
辅助触点最小负载	0.1A 8VDC	

注：1、如无特殊说明，测试条件为常温，通断比为 0.6S:5.4S。

### ◇ 性能参数

绝缘电阻 <sup>2</sup>	> 1000MΩ (1000VDC)	
触点间介质耐压	2500VAC, 1 分钟 (漏电流≤1mA)	
触点与线圈间介质耐压	2500VAC, 1 分钟 (漏电流≤1mA)	
动作时间 (线圈额定电压, 23℃)	≤40ms	
释放时间 (线圈额定电压, 23℃)	≤20ms	
耐冲击-误动作冲击	ON: 半正弦波, 11ms, 20G OFF: 半正弦波, 11ms, 10G	
耐冲击-强度冲击	半正弦波, 6ms, 30G	
随机振动	10-2000 Hz, 4.5G	
重量	约 1300g	

注：2、寿命试验后为 50 MΩ。

### ◇ 环境要求

工作环境温度范围	-40℃~+85℃
湿度范围	5%~95%RH



### ◇ 线圈参数

线圈序列号	S <sup>3</sup>	T <sup>3</sup>
驱动方式	双线圈	双线圈
额定电压	12VDC	24VDC
最大工作电压	16VDC	32VDC
吸合电压 (23℃)	≤9.9VDC	≤19.7VDC
释放电压 (23℃)	≥2VDC	≥4VDC
额定初始涌流值 <sup>4</sup>	3.3A	1.7A
额定保持电流	0.74A	0.37A
额定启动功率 <sup>4</sup>	40W	40W
额定保持功率	8.8W	8.8 W

注：3、接触器内置单触发脉冲发生电路，请通过快速上升沿（脉冲式供电方式）驱动线圈，否则接触器可能无法正常工作。

4、接触器闭合约 300ms 后线圈电流自动切换，不满 300ms 的重复切换操作可能会引发接触器故障。

### ◇ 触点承载电流能力

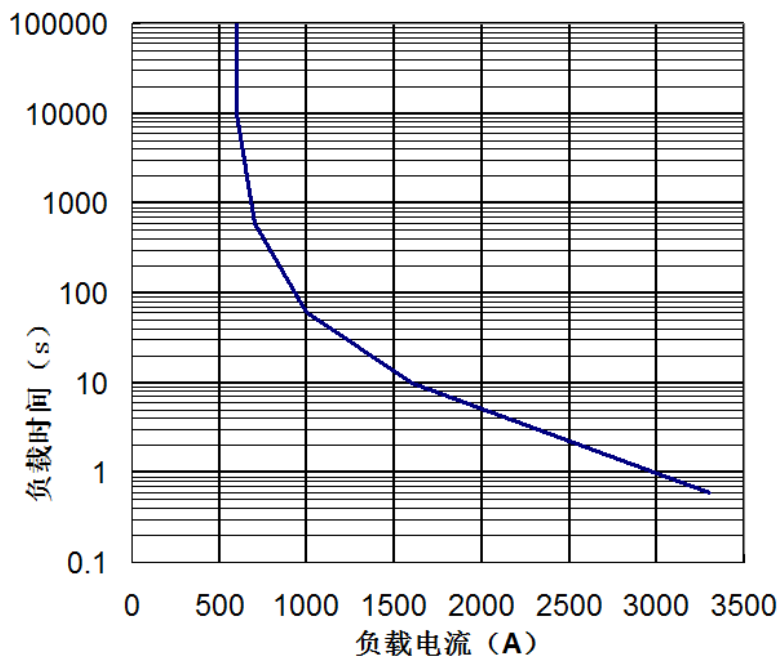


图 1、触点承载电流能力

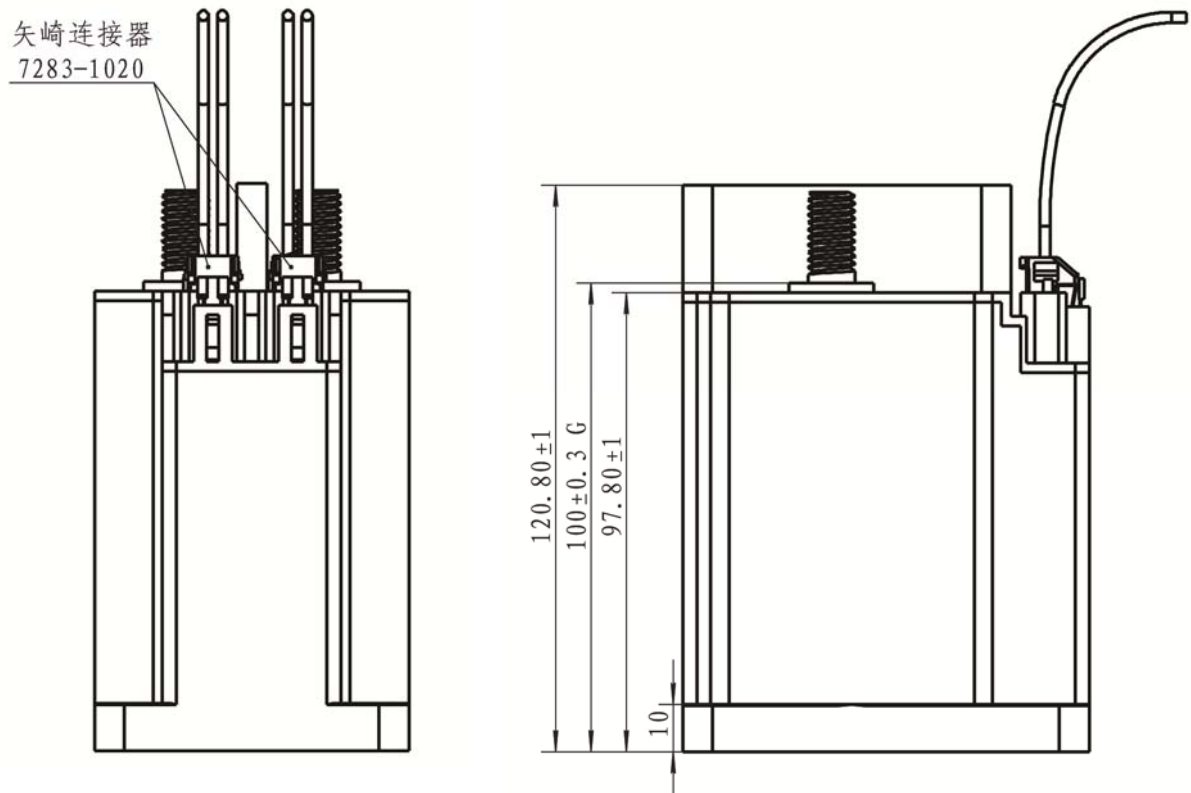


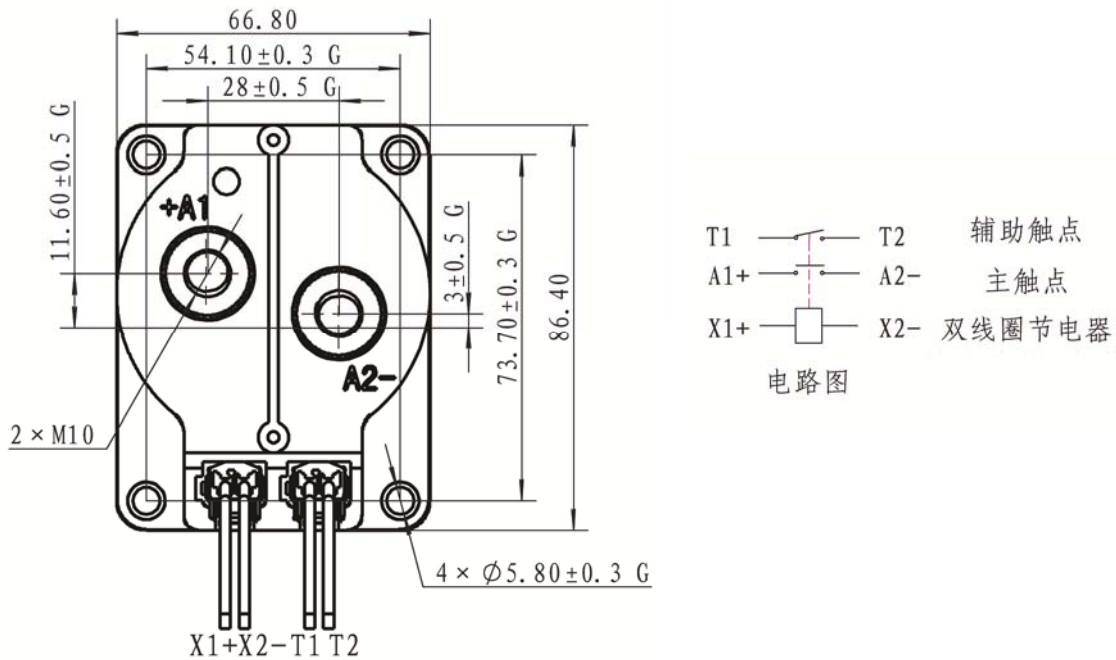
### ◇ 产品编号规则

GL600	A	T	XXXXX
触点形式	A:常开 H:常开带常开辅助触点;		
线圈电压		S:12VDC T:24VDC	
客户代码			XXXXX

注：5、客户代码项可根据客户需求编写，也可为空。

### ◇ 外形图

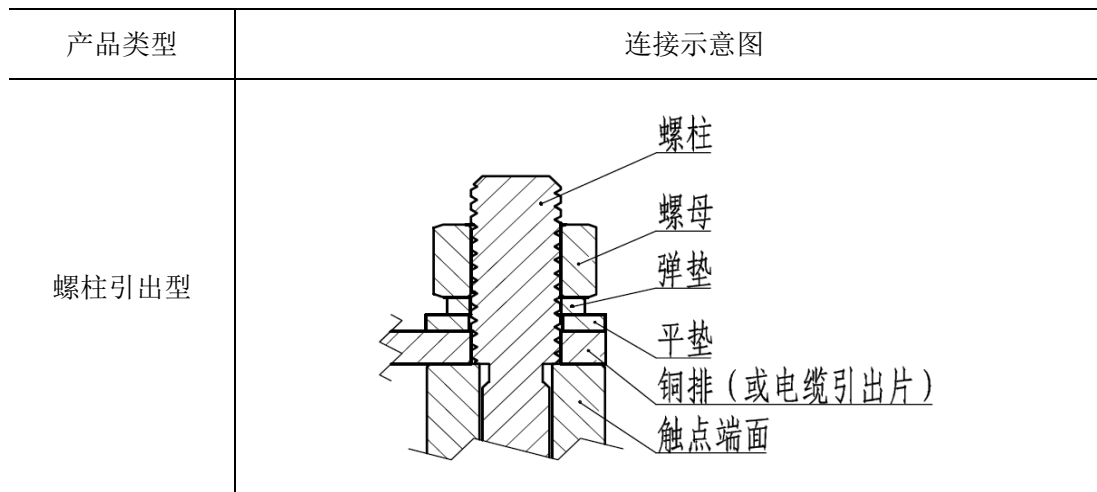






## ◇ 应用信息

- 当接触器使用 1 个及多个导电铜排连接时，请确保导电铜排与触点端面紧密贴合（多个铜排需确保大电流的导电铜排最贴近触点端面，小电流的导电铜排其次），然后是平垫圈、弹簧垫圈、螺母。不正确的连接顺序可能造成严重过热。



- 安装时请避免附着异物、油脂类及腐蚀性液体，否则会导致接触器触点端发热异常。
- 接触器安装的锁紧力矩请控制在下表规定范围内，超过范围可能导致螺纹损坏。

负载端安装部分			接触器固定安装部分	
安装方式	扭矩要求	建议铜排厚度	安装方式	扭矩要求
M10 螺母、垫圈	9-10Nm	≤5mm	M5 螺钉	3.5-4.5Nm

- 本接触器的触点分有“+”和“-”极，请按照外形图中的接线图标示连接负载，反向连接负载会导致接触器的切断能力下降，反向切断能力请参考触点参数表反向电寿命。
- 本接触器的线圈分有“+”和“-”极，请按照接线图标示进行连接使用，错误的连接可能导致接触器不动作。
- 本产品内部线圈驱动端已内置反峰电压抑制元器件。
- 接触器应用在容性负载回路时，请注意采取预充等措施，建议接触器闭合压差控制在 30V 以内。如未采取措施，可能会造成触点粘连。
- 接触器应用在感性负载回路时，建议对感性负载并联加装浪涌吸收措施。如未采取措施，可能导致接触器切断能力下降。
- 请避免接触器在使用或运输过程中发生撞击或跌落。为保持接触器的性能，撞击或跌落后的接触器不



昆山国力电子科技股份有限公司  
Kunshan GuoLi Electronic Technology Co., Ltd.



昆山国力源通新能源科技有限公司  
Kunshan GuoLi YuanTong New Energy Technology Co.,Ltd.

---

建继续使用。

10. 产品数模详见 GL600 3D-V2.0 版。
11. 如需获取更多信息与支持，请联系昆山国力源通新能源科技有限公司。